

Flächen- berechnungs- kartei

Eva Truschnigg 2003

Zeichne das Rechteck.
Schreibe die Formel an, dann rechne aus!

$$l = 7 \text{ cm}$$

$$\underline{b = 3 \text{ cm}}$$

$$A = ?$$

1

Zeichne das Rechteck.
Schreibe die Formel an, dann rechne aus!

$$l = 5 \text{ cm}$$

$$\underline{b = 4 \text{ cm}}$$

$$A = ?$$

2

Zeichne das Rechteck.
Schreibe die Formel an, dann rechne aus!

$$l = 8 \text{ cm}$$

$$\underline{b = 6 \text{ cm}}$$

$$A = ?$$

3

Zeichne das Rechteck.
Schreibe die Formel an, dann rechne aus!

$$\begin{aligned}l &= 40 \text{ mm} \\ \underline{b &= 90 \text{ mm}} \\ A &= ?\end{aligned}$$

4

Zeichne das Rechteck.
Schreibe die Formel an, dann rechne aus!

$$\begin{aligned}l &= 35 \text{ mm} \\ \underline{b &= 85 \text{ mm}} \\ A &= ?\end{aligned}$$

5

Zeichne das Quadrat.
Schreibe die Formel an, dann rechne aus!

$$\begin{aligned}\underline{s &= 6 \text{ cm}} \\ A &= ?\end{aligned}$$

6

Zeichne das Quadrat.
Schreibe die Formel an, dann rechne aus!

$$\begin{aligned}\underline{s &= 8 \text{ cm}} \\ A &= ?\end{aligned}$$

7

Zeichne das Quadrat.
Schreibe die Formel an, dann rechne aus!

$$\underline{s = 58 \text{ mm}}$$
$$A = ?$$

8

Zeichne das Quadrat.
Schreibe die Formel an, dann rechne aus!

$$\underline{s = 9 \text{ cm } 2 \text{ mm}}$$
$$A = ?$$

9

Susi bekommt in ihrem Kinderzimmer
einen neuen Teppich.
Es ist 5 m lang und 3 m breit.

Skizze
Wie viele m^2 Teppich braucht sie?

10

Frau Wisi möchte ihre Terrasse
neu mit Fliesen belegen.
Sie ist 2 m breit und 4 m lang.

Skizze
Wie viele m^2 Fliesen sind notwendig?

11

Ein Kinderzimmer ($l = 4\text{ m } 5\text{ dm}$, $b = 2\text{ m } 7\text{ dm}$)
bekommt einen neuen Parkettboden.

Skizze
Wie viele m^2 und dm^2
müssen besorget werden?

12

Hans baut für seinen Hund
Struppi eine Hundehütte.
Diese hat eine Länge von $1\text{ m } 8\text{ dm}$ und eine
Breite von $9\text{ dm } 5\text{ cm}$.

Wie viel Bodenfläche hat Hasso in seiner
Hundehütte?

13

Familie Mayr lässt im Wohnzimmer einen
Parkettboden ($l = 9\text{ m}$, $b = 6\text{ m}$) verlegen.

Wie viel m^2 Parkett müssen gekauft werden,
wenn 1 m^2 Verschnitt berechnet ist?

14

Ein Raum ($l = 14\text{ m}$, $b = 6\text{ m}$)
soll mit Bodenbelag ausgelegt werden.
 1 m^2 Bodenbelag kostet im Ausverkauf
nur 7 € .

Wie viel Bodenbelag braucht man?
Wie viel kostet der gesamte Bodenbelag?

15

Eine Bauparzelle wird zum Kauf angeboten.
Die Parzelle ist rechteckig mit einer
Länge von 31 m und einer Breite von 287 m.

Berechne die Größe des Grundstücks!

16

Eine Bauparzelle wird zum Kauf angeboten.
Die Parzelle ist quadratisch
mit einer Länge von 46 m.
Ein m^2 kostet 71 €.

Berechne die Größe des Grundstücks!
Wie viel kostet das Grundstück?

17

Zwei Bauparzellen werden
zum Kauf angeboten.
Eine davon ist quadratisch und hat eine
Seitenlänge von 35 m.
Die zweite Parzelle ist rechteckig mit einer
Länge von 46 m und einer Breite von 27 m.

Berechne die Größe der Grundstücke!
Berechne den Flächenunterschied!

18

Der Rasen einer Wiese,
die 115 m lang und 85 m breit ist,
wird von Rudi gemäht.

Wie groß ist die Wiese?

19

Familie Bauer lässt im Schlafzimmer einen Teppichboden ($l = 7 \text{ m}$, $b = 6 \text{ m}$) verlegen.
Ein Quadratmeter kostet 14 €.

Wie viel m^2 Teppich müssen gekauft werden?
Wie viel kostet der Teppich?

20

Pauls Zimmer:

$l = 3 \text{ m } 3 \text{ dm}$, $b = 2 \text{ m } 9 \text{ dm}$

Annas Zimmer:

$l = 3 \text{ m } 5 \text{ dm}$, $b = 2 \text{ m } 6 \text{ dm}$

Wer hat um wie viele m^2 und dm^2 mehr Fläche?

21

Herr Grantig baut für seine Kinder ein Gartenhaus.

Die Breite beträgt 1 m 20 cm,
die Länge ist doppelt so groß wie die Breite.

Wie viel Platz haben die Kinder zum Spielen?

22

Im Turnsaal wird ein neuer Bodenbelag verlegt.

Der Turnsaal ist 55 m lang und 28 m breit
1 m^2 kostet 23 €.

Wie viel m^2 Bodenbelag werden verlegt?
Wie viel kostet der neue Boden?

23

Ein Kinderzimmer bekommt einen Korkboden.
Das Kinderzimmer ist
6 m 5 dm lang und 4 m breit.
1 m² dieses Bodens kostet 23 € 60 c.

Wie teuer kommt der Boden?

24

Familie Sonntag hat ein großes Haus
das 14 m lang und 12 m breit ist.

Wie groß ist die Fläche ihres Hauses?

25

Die Ausmaße eines Grundstückes sind:
l = 68 m, b = 58 m.

Wie groß ist es?

26

Herr Ebner besitzt zwei rechteckige
Grundstücke.

Grundstück 1:

l = 37 m

b = 29 m

Grundstück 2:

l = 43 m

b = 26 m

Welches ist größer?

27

Frau Bacher hat ein rechteckiges Grundstück geerbt.
Es ist 38 m lang und 22 m breit.

Berechne die Größe dieses Grundstückes!

28

Von einem $8\,462\text{ m}^2$ großem Grundstück verkauft Herr Zauner einen rechteckigen Bauplatz, der 39 m lang und 24 m breit ist.

Wie groß ist die Fläche die Herrn Zauner bleibt?

29

Durch den Grund des Huberbauern wird eine Straße gebaut.
Das betreffende Grundstück ist 42 m lang und 38 m breit.
Für die Straße muss er 120 m^2 abtreten.

Wie groß ist das verbleibende Grundstück?

30

Schüler der 4. Klasse erarbeiten gemeinsam ein Spiel für die Freiarbeit.
Nachdem sie die 24 Karten beschrieben haben möchten sie diese mit Folie überziehen.
Eine Karte ist 8 cm lang und 4 cm breit.

Wie viel Folie wird verbraucht?

31

Familie Mayr lässt im Wohnzimmer einen Parkettboden ($l = 9 \text{ m}$, $b = 6 \text{ m}$) verlegen.

Auch die Sesselleiste wird erneuert.

Wie viel m^2 Parkett müssen gekauft werden?

Wie viel m Sesselleiste werden benötigt?

32

Zwei Bauparzellen werden zum Kauf angeboten.

Eine davon ist quadratisch und hat eine Seitenlänge von 25 m.

Die zweite Parzelle ist rechteckig mit einer Länge von 31 m und einer Breite von 87 m.

Berechne die Größe der Grundstücke!

Berechne den Flächenunterschied!

33

Familie Bauer lässt im Schlafzimmer einen Fliesenboden ($l = 7 \text{ m}$, $b = 6 \text{ m}$) verlegen.

Auch die Sesselleiste wird erneuert.

Die Türe ist 9 dm breit.

Wie viel m^2 Fliesen müssen gekauft werden?

Wie viel m Sesselleiste werden benötigt?

34

Frau Gruber hat ein Grundstück mit 208 m Länge und 69 m Breite.

Sie will es zwei Mal mit Draht umspannen.

Wie viel Draht braucht sie?

Wie groß ist das Grundstück?

35

Ein Taschentuch ($s = 2 \text{ dm } 8 \text{ cm}$)
wird mit Spitze umnäht und bemalt?

Wie groß ist die bemalte Fläche?
Wie viel Spitze braucht man,
wenn pro Ecke 7 cm
dazugerechnet werden müssen?

36

Ein Gänsewirt zäunt die Wiese
für seine Tiere neu ein.
Die Wiese ist 19 m lang und 15 m breit.

Wie viel Platz haben die Tiere?
Wie viel Draht braucht der Bauer,
wenn er die Wiese drei Mal umspannt?

37

Herr Elch züchtet Hirsche.
Seine Weide ist 139 m lang und 145 m breit.

Wie viel Platz haben die Tiere?
Wie lange ist der Zaun?

38

Ein quadratischer Baugrund
hat einen Umfang von 256 m .

Berechne die Fläche!

39

Der Umfang eines rechteckigen
Obstgartens beträgt 392m.
Auf einer Breitseite muss der Zaun
erneuert werden.
Die Länge dieses Gartens ist 121m.

Wie viele m Draht braucht man
für diese eine Breitseite?
Wie groß ist die Fläche?

40

Die Oma näht für ihre Enkelin eine
Überwurfdecke für ein Doppelbett.
Die Decke besteht aus
quadratischen Teilen ($s = 2 \text{ dm}$).

Wie groß ist die ganze Decke,
die aus 123 Einzelstücken besteht?

41

Eine Weide soll eingezäunt werden.
Die Länge der Weide
beträgt 57 m, die Breite 139m.

Wie viel Meter Zaun werden benötigt?
Wie teuer ist der Zaun,
wenn 1 m 23 Euro kostet?

42

Ein Raum ist 14 m lang und 6 m breit.

Wie viel m Sesselleiste werden gebraucht,
wenn in den Raum 2 Türen,
die je 1m 40 cm breit sind, führen?
Wie groß muss ein neuer Bodenbelag
mindestens sein?

43

Fritz hat einen quadratischen Sandplatz.
Er kann ihn mit einer 32 m langen
Schnur umspannen.

Wie lang ist eine Seite?
Wie groß ist der Sandplatz?

44

Herr Gruber meint: „Mein Grundstück ist mit
16 a 30 m² größer als das von Herrn Neidig.“
Das Grundstück von Herrn Neidig ist
39 m breit und 57 m lang.

Hat Herr Gruber Recht?

45

Tobi mäht Rasen.
Der Garten ist 45 m lang und 29 m breit.
Das Haus ist 10 m lang und 8 m breit.
Die gepflasterte Einfahrt ist 50 m² groß.

Wie viel Rasen muss Tobi mähen?

46

Ein großer Bauplatz wird eingezäunt:
l = 289 m, b = 398 m

Wie viel Zaun wird benötigt?
Wie groß ist der Bauplatz?

47

Eine Siedlung besteht aus
13 Grundstücken zu je 805 m^2 ,
6 Grundstücken zu je 580 m^2 und
3 Grundstücken zu je $1\,500 \text{ m}^2$.

Wie groß ist die Siedlung zusammen?

48

Eine große Gärtnerei hat 15
gleich große Glashäuser.
Eines davon ist 4 m breit und 12 m lang.

Auf wie vielen m^2 können
Pflanzen angebaut werden?

49

Die Landebahn eines Flugplatzes muss
vom Schnee befreit werden.

$l = 4 \text{ km } 798 \text{ m}$, $b = 85 \text{ m}$

Wie groß ist die Fläche
die geräumt werden muss?

50

Eine Gemeinde hat $2 \text{ ha } 41 \text{ a } 92 \text{ m}^2$ Bauland.
Es soll in 27 gleich große Parzellen
geteilt werden.

Wie groß ist eine Parzelle?

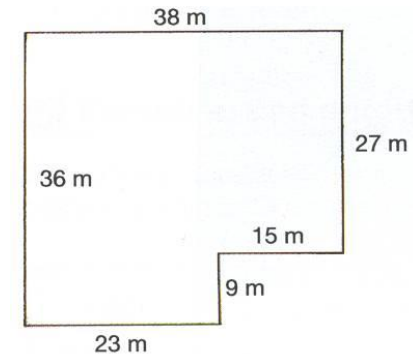
51

Der Rasen eines Fußballfeldes ist 120 m lang und 90 m breit.

Wie groß ist das Spielfeld?
Wie lang ist die Out-Linie?
(weiße Linie rundherum)

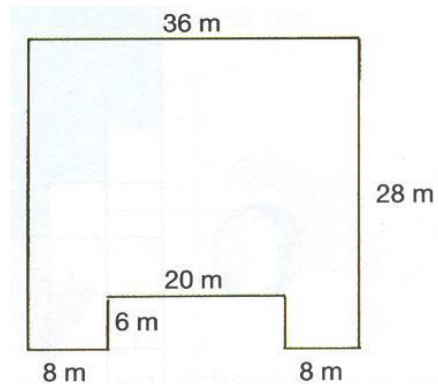
52

Mache eine Handskizze!
Berechne den Flächeninhalt!



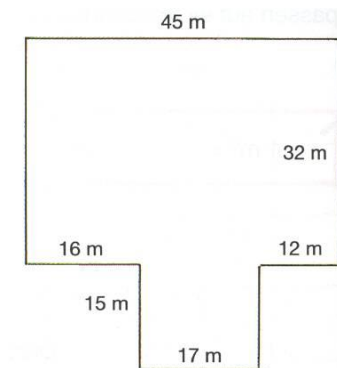
53

Mache eine Handskizze!
Berechne den Flächeninhalt!



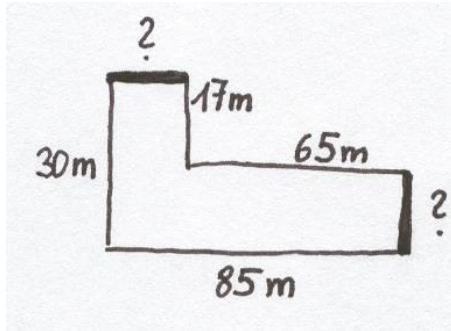
54

Mache eine Handskizze!
Berechne den Flächeninhalt!



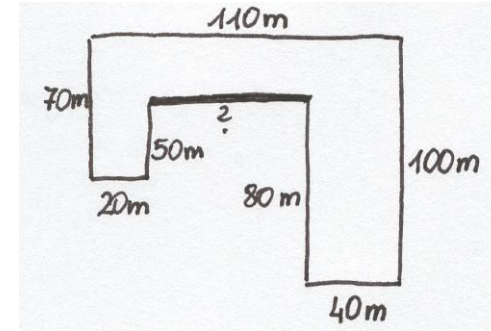
55

Mache eine Handkizze!
Berechne die fehlende Seite!



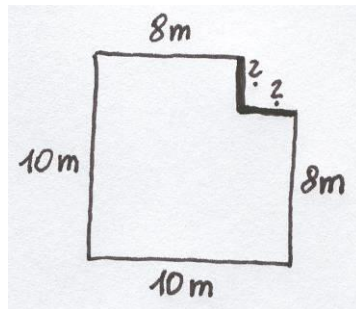
56

Mache eine Handkizze!
Berechne die fehlende Seite!



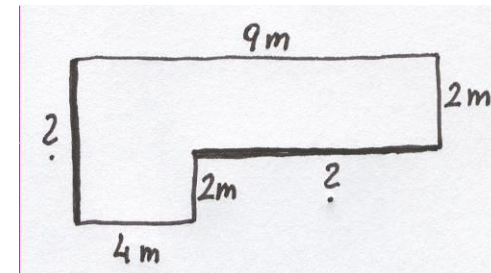
57

Mache eine Handkizze!
Berechne die fehlende Seite!



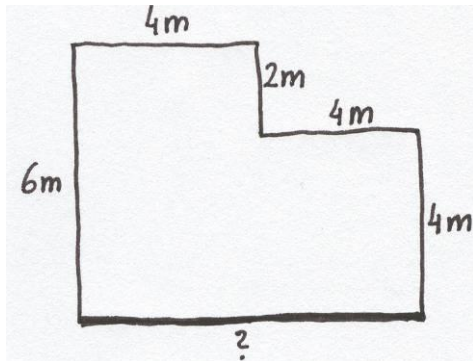
58

Mache eine Handkizze!
Berechne die fehlende Seite!



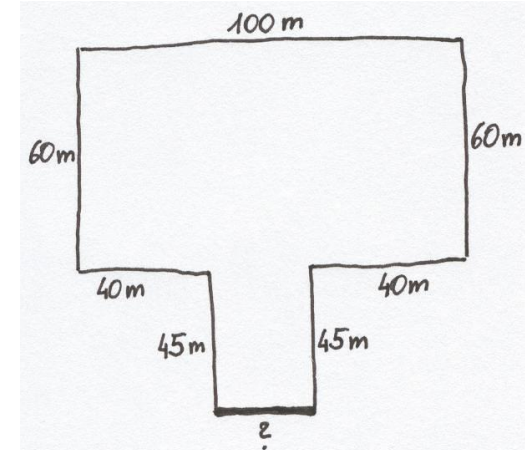
59

Mache eine Handkizze!
Berechne den Flächeninhalt!



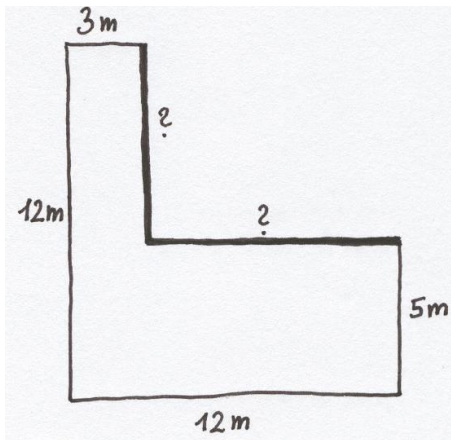
60

Mache eine Handkizze!
Berechne den Flächeninhalt!



61

Mache eine Handkizze!
Berechne den Flächeninhalt!



62

21 cm²

1

$$\underline{20 \text{ cm}^2}$$

2

$$\underline{48 \text{ cm}^2}$$

3

$$\underline{3\,600 \text{ mm}^2 = 36 \text{ cm}^2}$$

4

$$\underline{2\,975 \text{ mm}^2 = 29 \text{ cm}^2 75 \text{ mm}^2}$$

5

$$\underline{36 \text{ cm}^2}$$

6

$$\underline{64 \text{ cm}^2}$$

7

$$\underline{3\ 364 \text{ mm}^2 = 33 \text{ cm}^2\ 64 \text{ mm}^2}$$

8

$$\underline{8\ 464 \text{ mm}^2 = 84 \text{ cm}^2\ 64 \text{ mm}^2}$$

9

15 m²

10

8 m²

11

12 m² 15 dm²

12

1 m² 71 dm²

13

55 m²

14

84 m²

588€

15

88 a 97 m²

16

21 a 16 m²

150 236 €

17

12 a 25 m² - 12 a 42 m²

17 m²

18

97 a 75 m²

19

42 m²

588 €

20

Paul

47 dm²

21

2 m² 88 dm²

22

15 a 40 m²

35 420 €

23

26 m²

613 € 60 c

24

168 m²

25

39 a 44 m²

26

10 a 73 m² - 11 a 18 m²

Grundstück 2

27

836 m²

28

75 a 26 m²

29

14 a 76 m²

30

7 dm² 68 cm²

31

54 m²

30 m

32

625 m² - 26 a 97 m²

20 a 72 m²

33

42 m²

25 m 1 dm

34

1 km 108 m

1 ha 43 a 52 m²

35

7 dm² 84 cm²

1 m 4 dm

36

2 a 85 m²

204 m

37

2 ha 1 a 55 m²

568 m

38

40 a 96 m²

39

75 m

90 a 75 m²

40

4 m² 92 dm²

41

392 m

9 016 €

42

37 m 2 dm

84 m²

43

8 m

64 m²

44

Herr Neidig: 22 a 23 m²

nein

45

11 a 75 m²

46

1 km 374 m

11 ha 50 a 22 m²

47

1 ha 84 a 45 m²

48

720 m²

49

40 ha 78 a 30 m²

50

896 m²

51

1 ha 8 a

420 m

52

12 a 33 m²

53

888 m²

54

16 a 95 m²

55

20 m

13 m

56

50 m

57

2 m

2 m

58

4 m

5 m

59

8 m

40 m²

60

20 m

69 a

61

7 m

9 m

81 m²

62

