













Minusaufgaben mit Ct und € im ZR bis 6/10

1) Wie viel Geld ist das?







		
$6 \text{ Ct} - 1 \text{ Ct} = _ \text{ Ct}$	$4 \text{ Ct} - 2 \text{ Ct} = _ \text{ Ct}$	$5 \text{ Ct} - 3 \text{ Ct} = _ \text{ Ct}$

		
$5 \text{ Ct} - 1 \text{ Ct} = _ \text{ Ct}$	$4 \text{ Ct} - 4 \text{ Ct} = _ \text{ Ct}$	$5 \text{ Ct} - 2 \text{ Ct} = _ \text{ Ct}$

2) Wie viel Geld ist das?







 	 	 
$6 \text{ €} - 4 \text{ €} = _ \text{ €}$	$5 \text{ €} - 2 \text{ €} = _ \text{ €}$	$6 \text{ €} - 3 \text{ €} = _ \text{ €}$









 	 	 
$10 \text{ €} - 5 \text{ €} = _ \text{ €}$	$9 \text{ €} - 2 \text{ €} = _ \text{ €}$	$8 \text{ €} - 3 \text{ €} = _ \text{ €}$



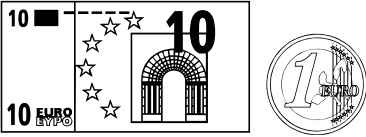
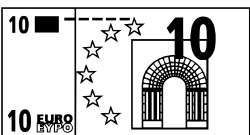


Minusaufgaben mit Ct und € im ZR bis 20

1) Wie viel Geld ist das?

		
		
$18 \text{ Ct} - 6 \text{ Ct} = _ \text{ Ct}$	$16 \text{ Ct} - 4 \text{ Ct} = _ \text{ Ct}$	$15 \text{ Ct} - 3 \text{ Ct} = _ \text{ Ct}$

		
		
$14 \text{ Ct} - 3 \text{ Ct} = _ \text{ Ct}$	$17 \text{ Ct} - 4 \text{ Ct} = _ \text{ Ct}$	$15 \text{ Ct} - 5 \text{ Ct} = _ \text{ Ct}$

2) Wie viel Geld ist das?

		
		
$16 \text{ €} - 5 \text{ €} = _ \text{ €}$	$14 \text{ €} - 2 \text{ €} = _ \text{ €}$	$17 \text{ €} - 3 \text{ €} = _ \text{ €}$